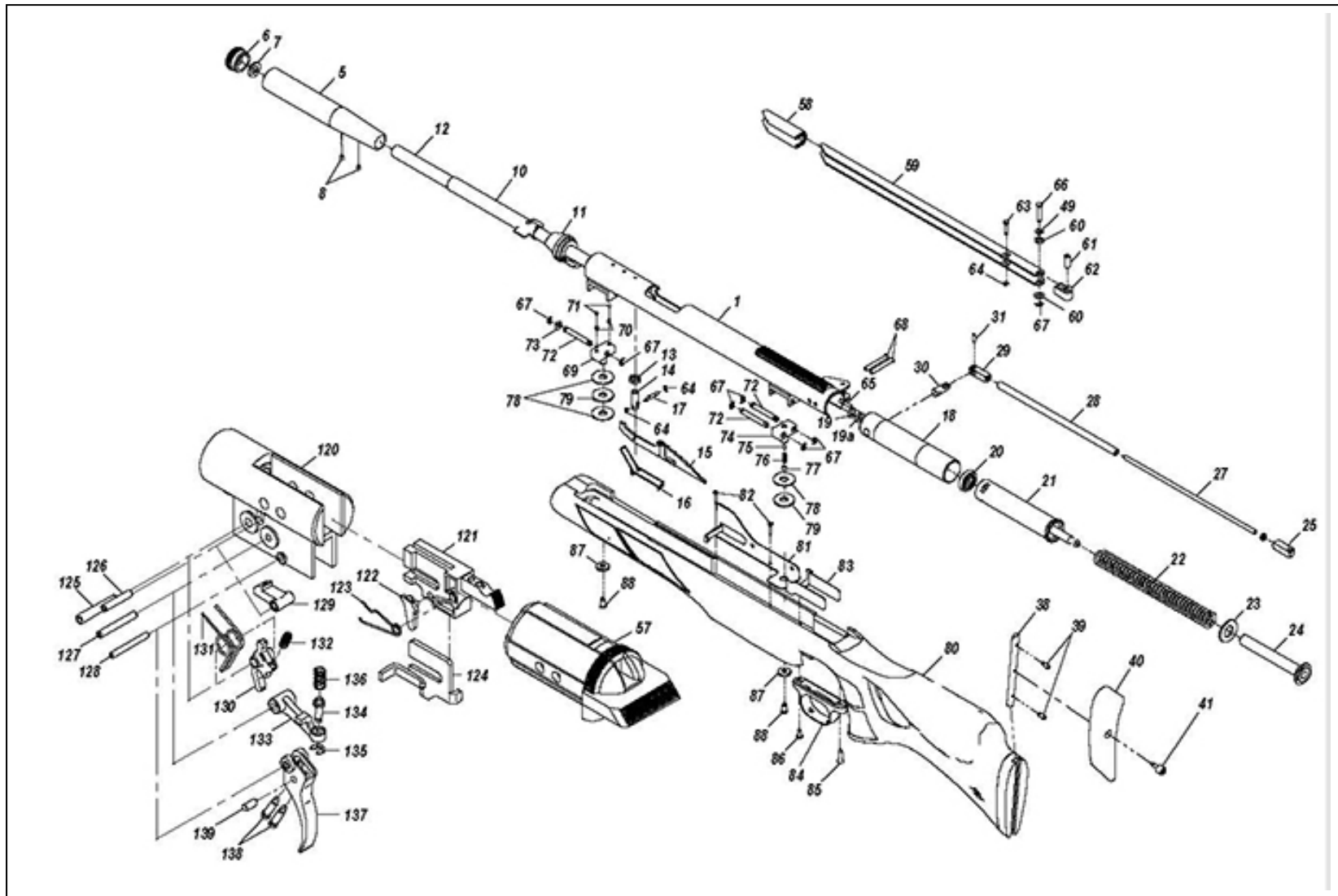


Seitenspanner Luftgewehr Diana 56th Ersatzteile und Bauplan
© 2016 - 2018 www.luftgewehr-shop.com



Ersatzteile Luftgewehr Diana 56TH - Spare Parts - Pièces De Rechange				
Menge	Pos-Nr.	BestellNr	Preis	Bezeichnung
xxxxx	1	30824800	xxx	Lauf m. Überzyl. kompl. 4,5 gez. 56 TH barrel with tube compl. 4,5 - canon avec cylind. cpl. 4,5
xxxxx	1	30824900	xxx	Lauf m. Überzyl. kompl. 5,5 gez. barrel with tube compl. 5,5 - canon avec cylind. cpl. 5,5
xxxxx	1	30825000	xxx	Lauf mit Überzyl. kpl. 6,35 gez. barrel with tube compl. 6,35 - canon avec cylind. Cal 6,35
	5-8	30715500	39,95	Laufgewicht mont. barrel weight complet - poids complet
	10	30761600	24,95	Laufmantel barrel sleeve - canon extérieur
	11	30362600	3,45	Lagerdeckel front cover - couvercle avant Diana 56th
	12	30494400	5,95	Laufhülse barrel sleeve - manchon de canon 56th
	13	30367000	0,99	Sechskantmutter nut - écrou
	14	30364400	3,45	Lagerbolzen bolt - vis de fixation du couvercle
	15	30365800	10,95	Sperrhebel mont. latch - piece-arretoir d'armement Diana 56th
	16	30497400	2,10	Schenkelfeder leg spring - ressort
	17	30407800	2,10	Zylinderstift mit Einstich pin - goupille de fixation du cly.
	18 u.19	30369100	59,95	Luftzylinder compression tube complete - cylindre compl.
	19	30362100	1,95	Dichtungsscheibe washer - rondelle Diana 56th
	19a	30438700	0,99	Scheibe (F) ring "F" - rondelle (F)
	20 u.21	30777300	29,95	Kolben mont. Diana 56th piston with seal - piston avec joint
	20	30071600	9,95	Kolbenmanschette piston seal - manchette de piston à air
	22	30364900	17,90	Kolbenfeder Export Diana 56th Mainspring - ressort de piston
	22	30140200	17,90	Kolbenfeder „F“ Diana 56th mainspring (F) - ressort de piston (F)
	23 u.24	30369200	3,95	Federführung kompl. spring guide - guide du ressort de piston
	25-31	30363400	34,90	Zugstange mont. pull rod complete - tige d'armement compl.
	25	30363500	4,20	Zugstangenhebelscharnier pull rod complete hinge - charniere de la tige d'arm.
	26	30361800	0,99	Sechskantmutter hexagonal nut - ecrou de la tige d'armem.
	27	30363600	3,95	Zugstange pull rod - tige d'armement
	28	30366100	2,95	Zugstangenverkleidung pull rod cover - protege-tige d'armem.
	29-31	30363700	21,90	Scharnier mont. hinge complete - charniere avant de la tige
	31	30137000	1,95	Nietstift front lever pin - goupille de levier
	38	30244300	3,95	Schaftkappenschiene mit Zapfen butt plate rail - rail de plaque de couche

Menge	Pos-Nr.	BestellNr	Preis	Bezeichnung
	40	30242000	34,90	Gummschaftkappe plaque de couche caoutchouc
	41	30250300	1,95	Zylinderschraube vis
	49	30396800	0,99	Scheibe disc - rondelle
	57	30408100	8,95	Abschlusshülse vollst. rear cover complete - couvercle arriere de détente
	58, 59, 61, 62	30364500	45,90	Hebel montiert Diana 56TH cocking lever complete - levier d'armement compl.
	58	30364700	2,50	Hebelgriff hold - poignée du levier d'armem Diana 56TH
	59	30364600	28,90	Hebel cocking lever - levier d'armement
	60	30201300	2,25	Scheibe 0,05 p. St. cocking lever hinge disc 0,05 - rondelle 0,05
	60	30201400	2,25	Scheibe 0,1 p. St. cocking lever hinge disc 0,1 - rondelle 0,1
	60	30201500	2,25	Scheibe 0,2 p. St. cocking lever hinge disc 0,2 - rondelle 0,2
	60	30201600	2,25	Scheibe 0,5 p. St. cocking lever hinge disc 0,5 - rondelle 0,5
	61	30201200	2,25	Hülse cocking lever tube - manchon
	62	30364800	2,45	Blendstück cocking lever spacer - arretoir du levier d'armem.
	63	30207200	2,45	Bolzen cocking lever screw - cheville du levier d'armem.
	64	30050000	0,99	Sicherungsscheibe 3,2 p. St. circlip 3,2 - clip
	65	30364100	2,25	Stiftschraube tap bolt - vis d'arret
	66	30239800	1,95	Bolzen small pull bar pin - axe charniere du levier
	67	30045700	0,99	Sicherungsscheibe 4 p. St. circlip 4 - clip
	68	30408200	3,45	Zylinderstift mit Bund p. St pin - goupille d'assemblage
	69-71	30408700	auf Anfrage	Stiftführung vorn mont. front index guide - guide d'index avant mont.
	70	30091400	0,99	Druckfeder p. St. index spring - ressort d'index
	71	30169800	0,99	Stahlkugel p. St. index ball - bille d'index
	72	30409100	3,95	Gleitstift p. St. guide pin - axe-guide
	73	30409200	1,99	O-Ring rear index guide - guide d'index arriere
	74	30409300	auf Anfrage	Stiftführung hinten rear index guide - guide d'index arriere
	75	30409400	0,99	Stahlkugel index ball - bille d'index
	76	30098600	0,99	Druckfeder. index spring - ressort d'index
	77	30409500	0,99	Gewindestift adjustement screw - goupille filetee de reglage
	78	30410200	1,99	Scheibe p. St. ring - rondelle

Menge	Pos-Nr.	BestellNr	Preis	Bezeichnung
	79	30410300	2,25	Dämmscheibe p. St adjustement ring - rondelle de compensation
	38-41, 81-88	30761500	279,00	Schaft montiert stock compl. - crosse montée
	81	30409900	8,95	Transportwinkel Diana 56th transport piece - pièce de transport
	82	30410100	0,99	Blechschraube p. St. screw - vis
	83	30409800	14,95	Schafteinlage stock insert - insert de crosse
	84	30320800	4,95	Abzugbügel trigger guard - pontet
	85	30367500	0,99	Linsensenholzschraube rear guard screw - vis arriere de pontet
	86	30032000	0,99	Linsenschraube front guard screw - vis avant de pontet
	87	30305600	1,99	Scheibe p. St. ring - rondelle
	88	30410500	0,99	Linsensenholzschraube under stock screw - vis d'assemblage
	57, 120- 139	30784600	59,95	Schloss komplett Diana 56th trigger unit - détente complète
	57	30408100	4,95	Abschlusshülse Diana 56TH trigger housing - corps de détente
	120	30758800	8,95	Schlosskasten vollständig safety catch compl. - sûreté montée
	121-123	30759300	8,95	Sicherungschieber montiert safety catch - sûreté
	121	30759500	4,95	Sicherungschieber safety lever - levier de sûreté
	122	30759600	1,99	Sicherungshebel safety spring - ressort de sûreté
	123	30759700	1,99	Sicherungsindexfeder cocking slide - levier arneur
	124	30759800	4,95	Spannschieber pin - goupille
	125	30367700	0,99	Zylinderstift pin - goupille
	126	30165600	0,99	Zylinderstift pin - goupille
	127	30518900	0,99	Zylinderstift pin - goupille
	128	30318900	0,99	Zylinderstift pin - goupille
	129	30759200	7,95	Oberer Haken upper hook - pièce d'accrochage de détente superieur
	130-131	30825300	0,99	Eintrittshaken montiert hook compl. - chien mont.
	130	30759900	7,95	Eintrittshaken hook - chien
	131	307600.1	0,99	Eintrittshakenfeder hook spring - ressort de chien
	132	30091400	0,99	Druckfeder spring - ressort
	133-135	30760200	7,95	Unterer Haken montiert lower lever compl. - gachette montée

Menge	Pos-Nr.	BestellNr	Preis	Bezeichnung
	133	30760300	6,95	Unterer Haken lower lever - gachette
	134	30760500	1,45	Stellschraube Screw - vis de réglage
	135	30024100	0,99	Sicherungsscheibe circlip - clip de la cheville du levier d`armement
	136	30074700	0,99	Druckfeder spring - ressort
	137-139	30760600	12,95	Abzug montiert trigger compl. - détente montée
	137	30760800	11,95	Abzug
	138	30761000	1,95	Druckpunktschraube p. St. screw - vis de détente
	139	30760100	0,99	Druckpunktschraubensicherung safety screw - frein de vis

Es gelten unser AGB, die Sie unter www.luftgewehr-shop.com einsehen können.
Nachdruck, auch auszugsweise, nur mit unserer vorheriger Genehmigung.

Die rot gekennzeichneten Teile sind nicht mehr lieferbar.

Irrtum und Zwischenverkauf vorbehalten.

© 2014-2016 Ulrich Plümacher www.luftgewehr-shop.com/

Bestellungen an:

Ulrich Plümacher

Scheideweg 98 45966 Gladbeck

per Fax: 02043-3762343

eMail: bestellung@luftgewehre.org

Bitte wählen Sie eine Zahlungsweise

Vorkasse: Die Bankverbindung erhalten Sie mit der Auftragsbestätigung

Nachnahme:

Zzgl. Versandkosten von € 6,90 (nur für Deutschland)

Ihre Anschrift

Name:

Vorname:

Straße:

Postleitzahl:

Ort:

Land:

Telefon:

eMail: